

Journée Tango

Orsay, 13/03/2013

LAL



Contrôle-Commande



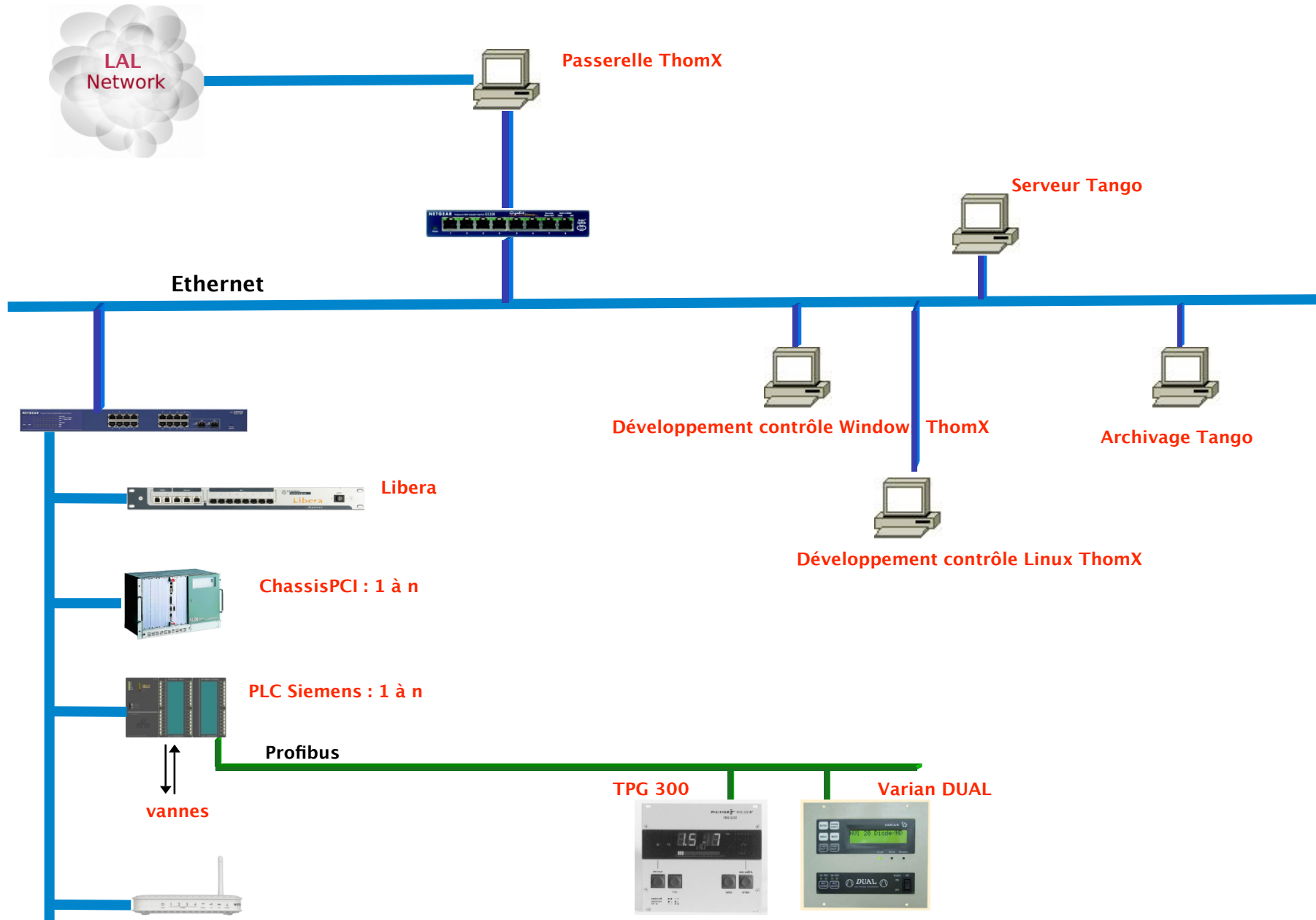
Programme Investissements d'avenir de l'Etat ANR-10-EQPX-51. Financé également par la Région Ile-de-France. Program "investing in the future" ANR-10-EQPX-51. Work also supported by grants from Région Ile-de-France.

Plan

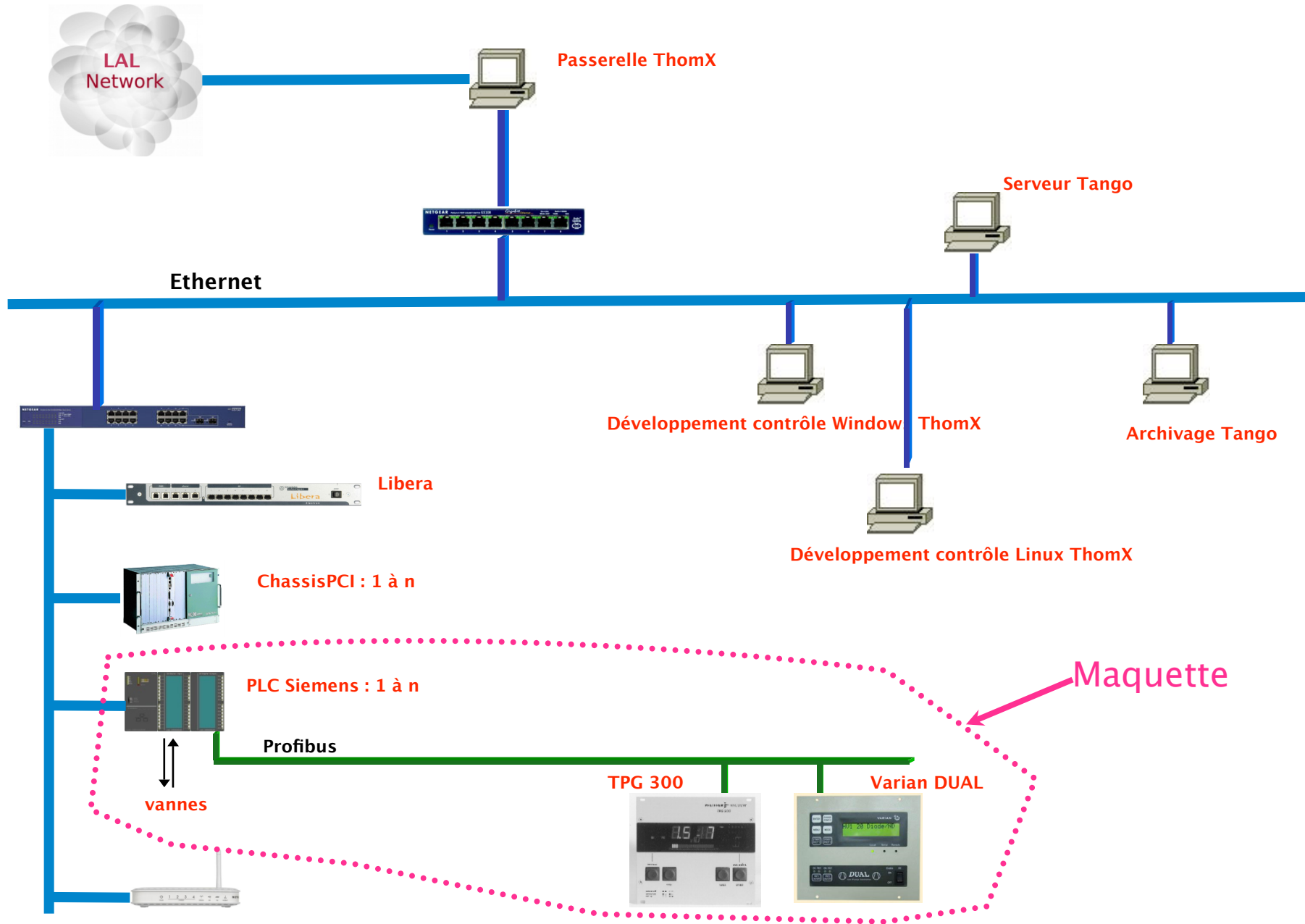
- Architecture
 - Logicielle et matérielle
 - Maquette
- Outils
 - Archivage pour Tango
 - Visualisation de données
 - IHMs
- Conclusion

- ThomX: Equipex intégrant laboratoires publics et industriels
- Preuve de concept en vue d'industrialisation: accélérateur de rayons X durs (objectif: thérapie et analyse d'oeuvres d'art)
- Dimension ~20m diamètre
- Choix de Tango:
 - > permet de bénéficier de l'expérience des partenaires (Soleil, ESRF, etc.)
- Maquette basée sur le vide pour faire une première expérience
- ~300 matériels à piloter

Architecture ThomX

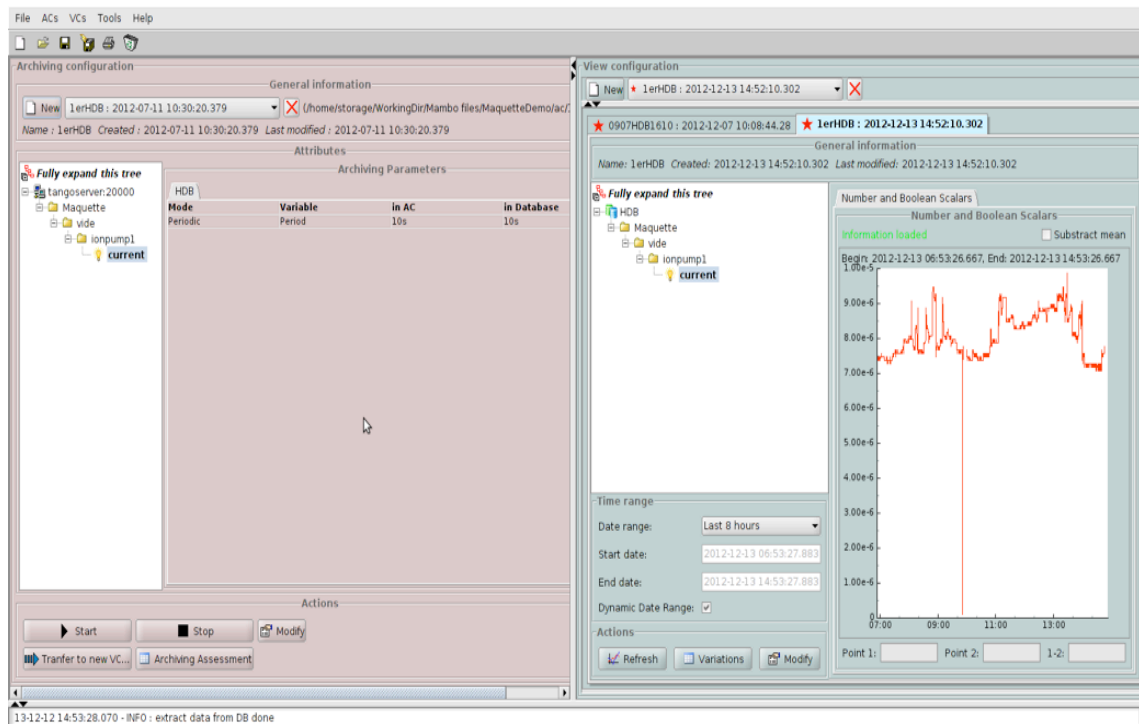


Architecture ThomX



Outils d'archivage pour Tango

- Archivage : 3 BD- historique, temporaire & instantané



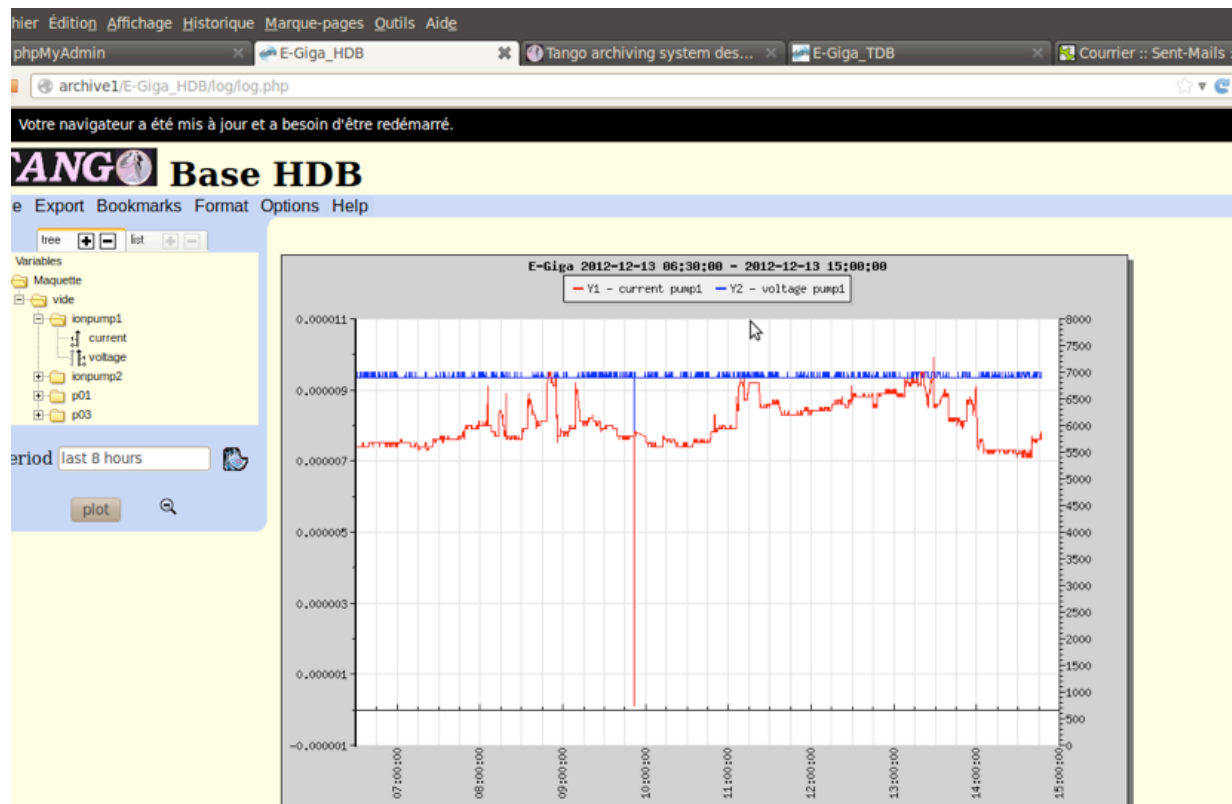
- MAMBO : configuration of scenarios d'archivage:
- Historique (HDB) -> $T > 10s$
- Temporaire (TDB) -> $T > 0.1s$ / 3jours max.
- Surveillance graphique des attributs

+

- BENSIKIN : enregistrement des paramètres de la machine à un instant donné (SNAP)
- Sur événement de la machine
- Dans l'ordre pour gérer et étudier les configurations

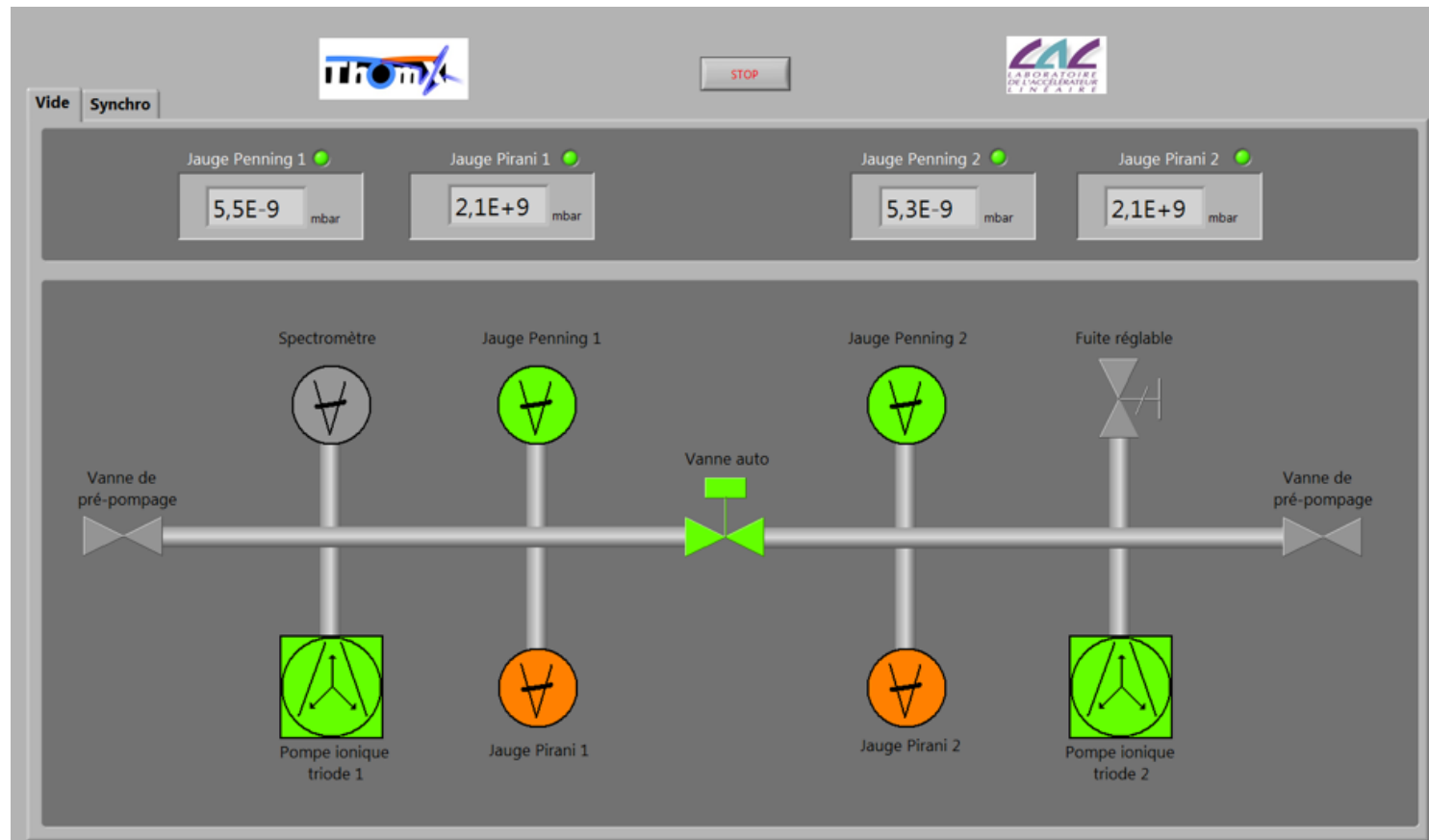
Outils d'archivage pour Tango

- E-Giga : interface sur navigateur



Outils: IHMs

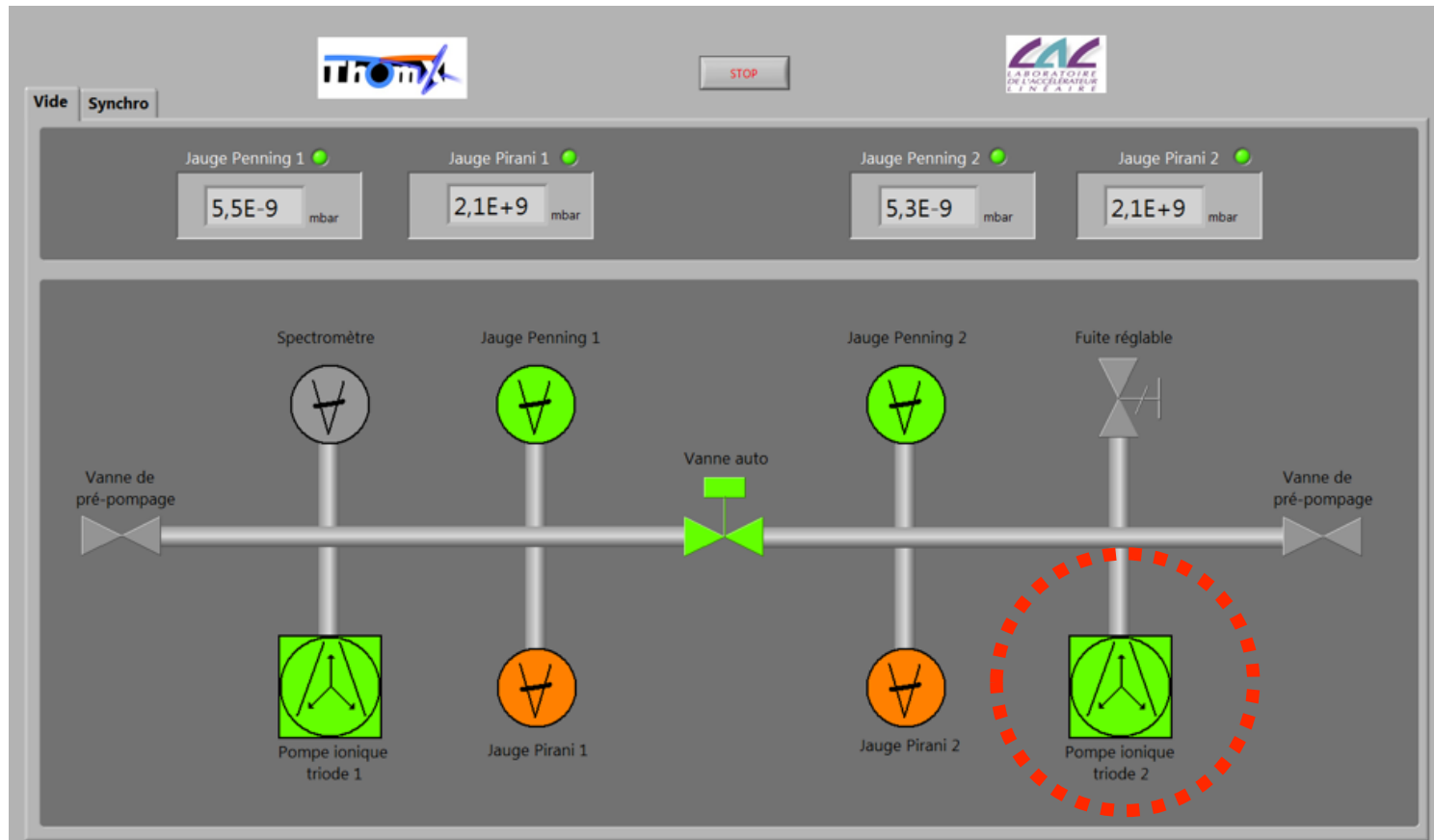
Visualisation et commande avec LabVIEW :



Autres liens vers applications tierces: Matlab, Global Screen.

Outils: IHMs

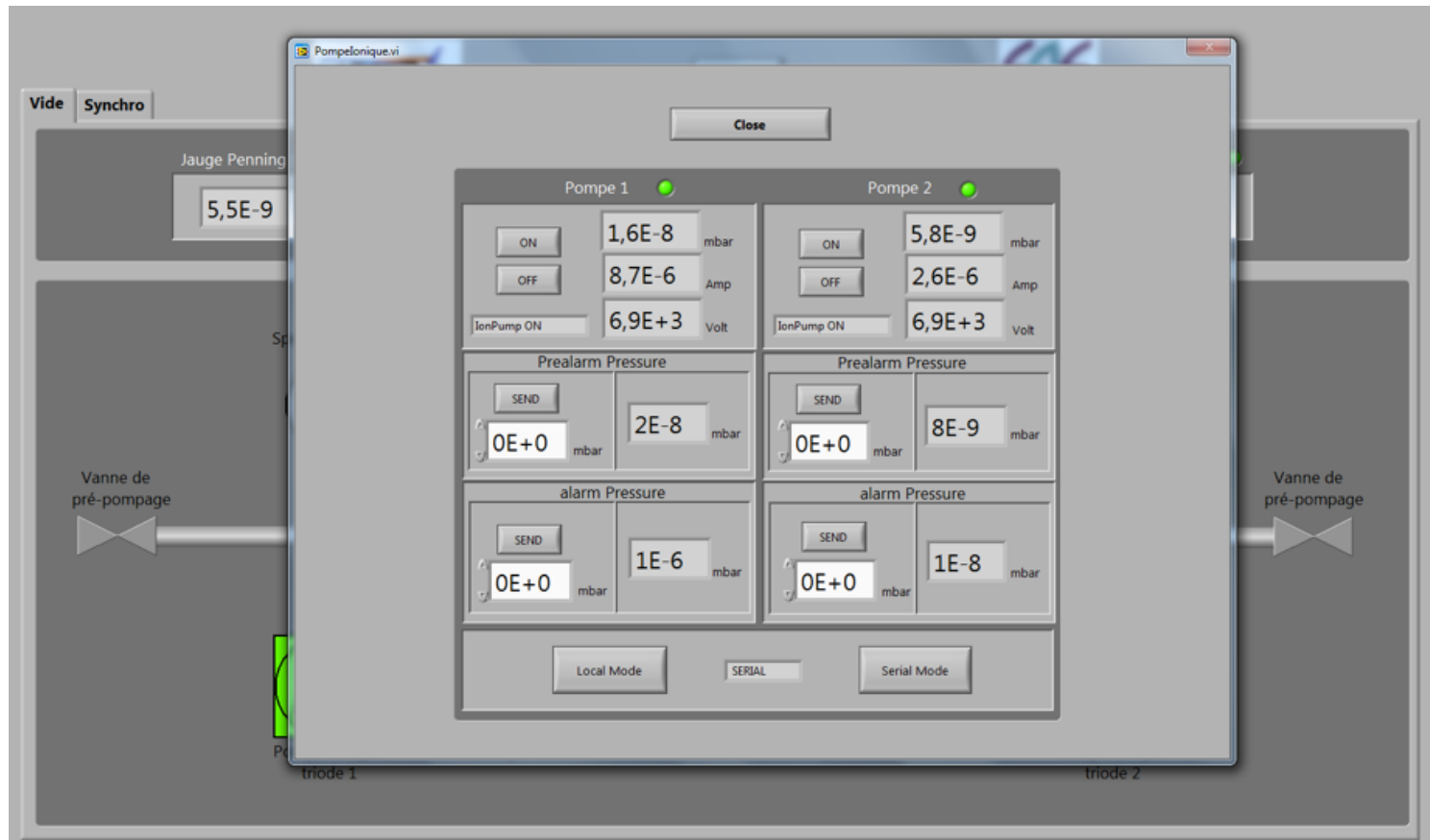
Visualisation et commande avec LabVIEW :



Autres liens vers applications tierces: Matlab, Global Screen.

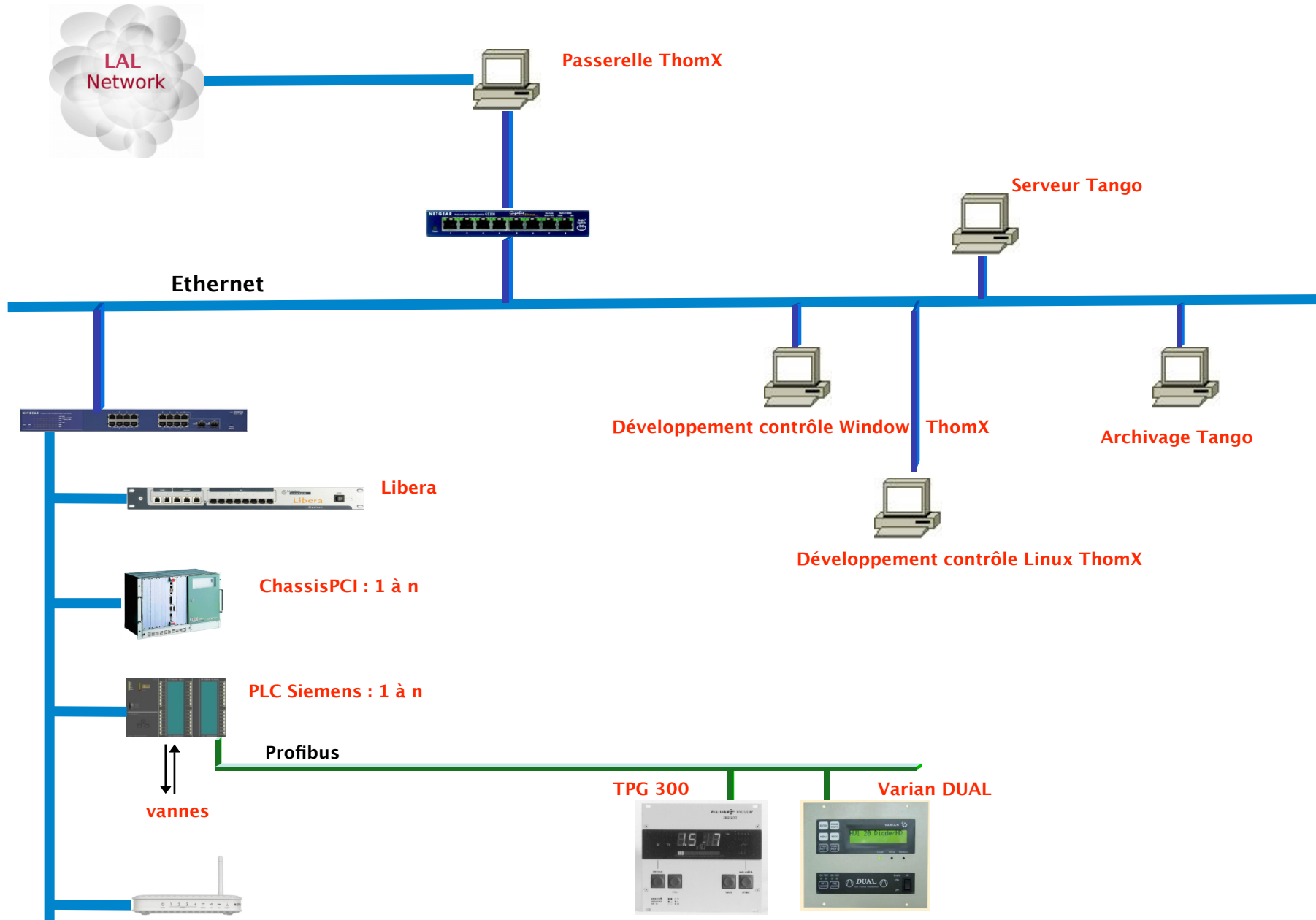
Outils: IHMs

Visualisation et commande avec LabVIEW :



Autres liens vers applications tierces: Matlab, Global Screen.

Architecture ThomX



- Liste des matériels à piloter :
 - DS déjà existants éventuellement
 - Complexité du pilotage (1-4)
 - Synchronisation entre matériels
 - Gestion de priorité en cas d'ordres multiples-> évolution de la nomenclature
- Liste des applications scientifiques -> lecture ou lecture/écriture
-> où s'arrête le CC, où commence le scientifique ?
- Cahier des charges du CC (VA/VF) pour les appels d'offre

Difficultés rencontrées

- Priorités du CC: mode opérationnel/maintenance ?
- Prise en compte de la sécurité humaine
- Ouverture du réseau ?