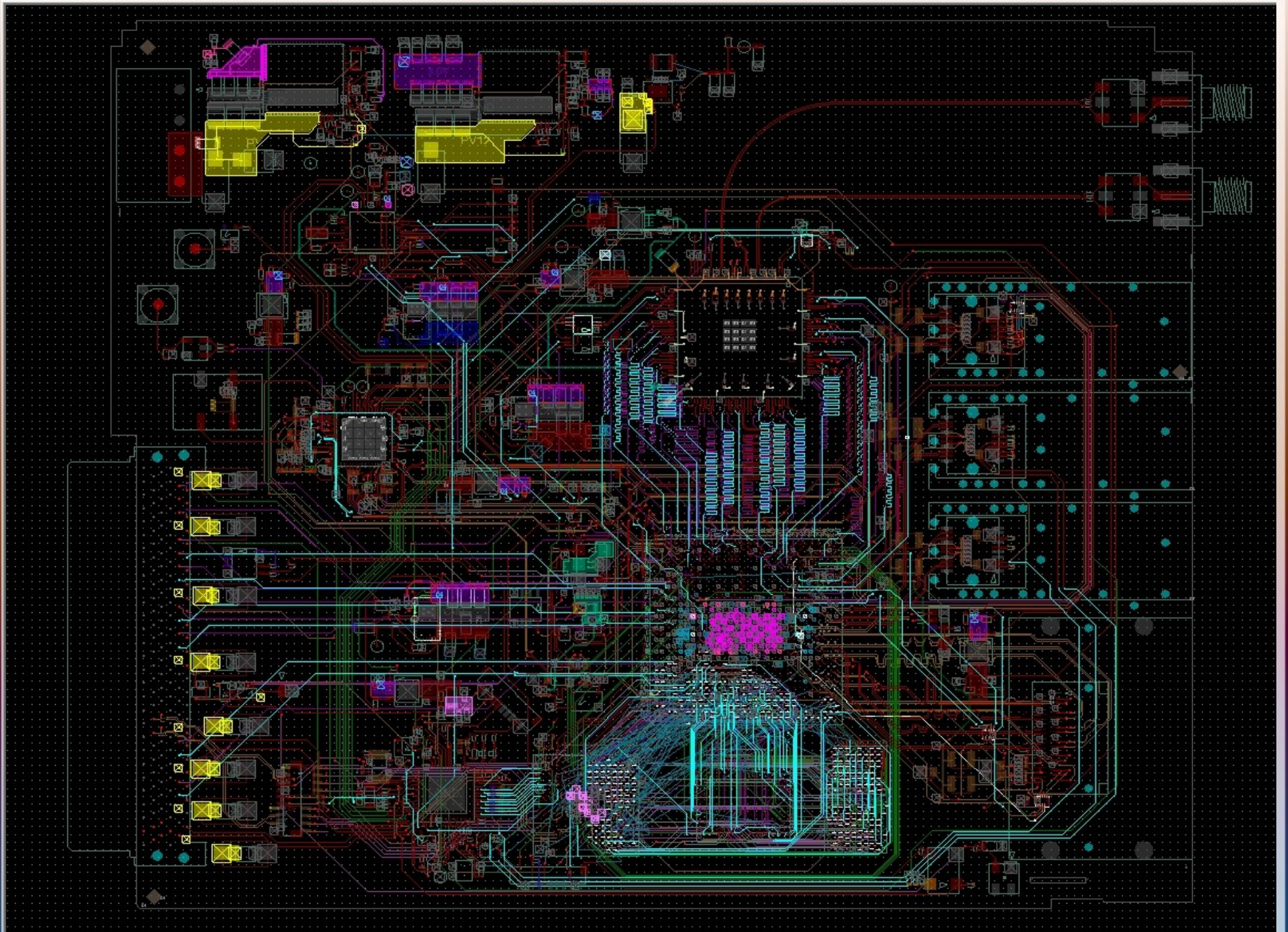




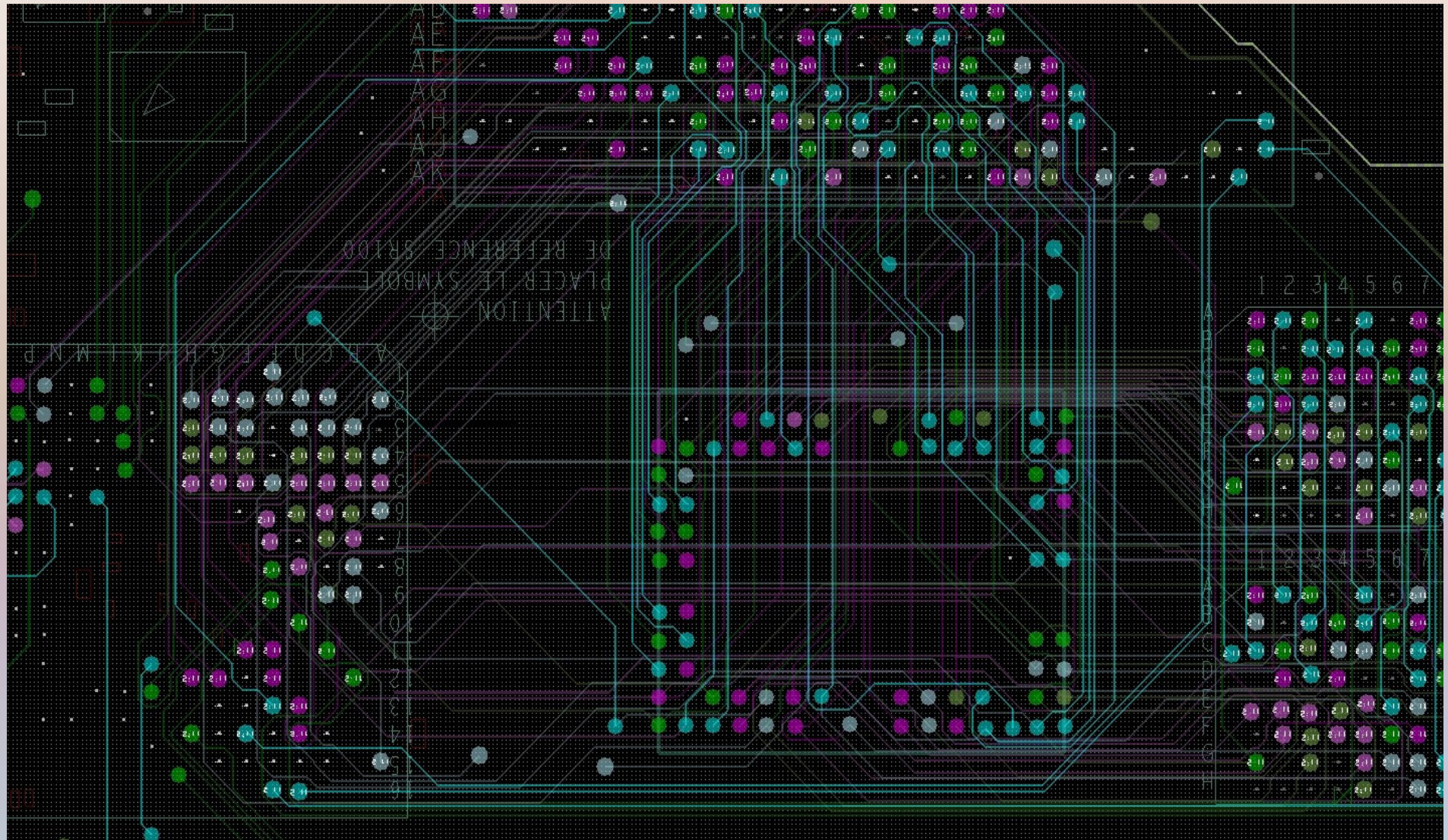
PAON IV

- NEBULA Status
- Pass and Current Electronics
- Analog channel NEBULA requirement



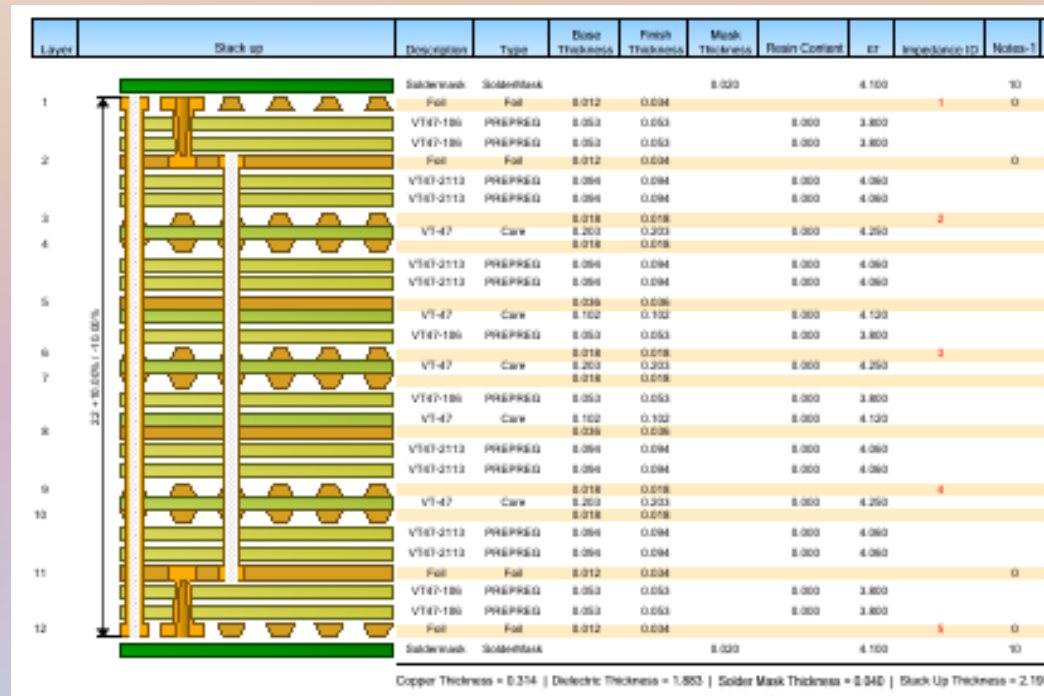


NEBULA memory rooting



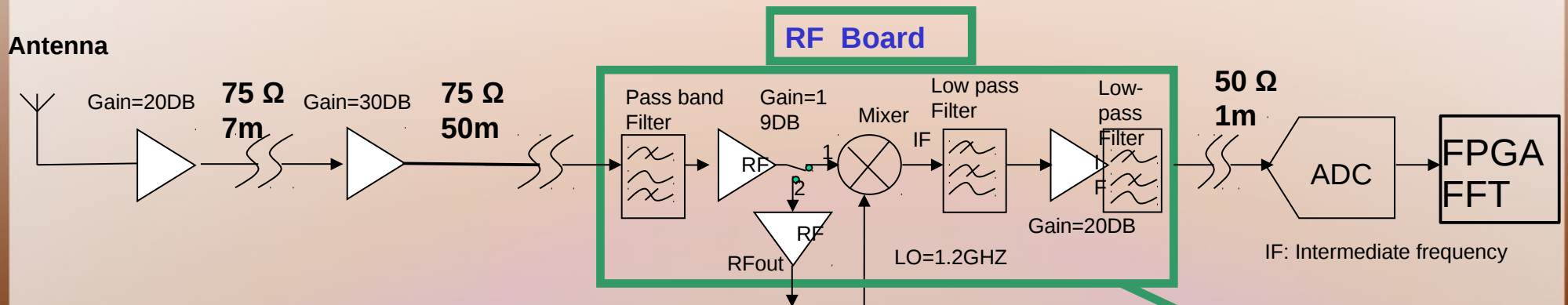


Stack-up NEBULA



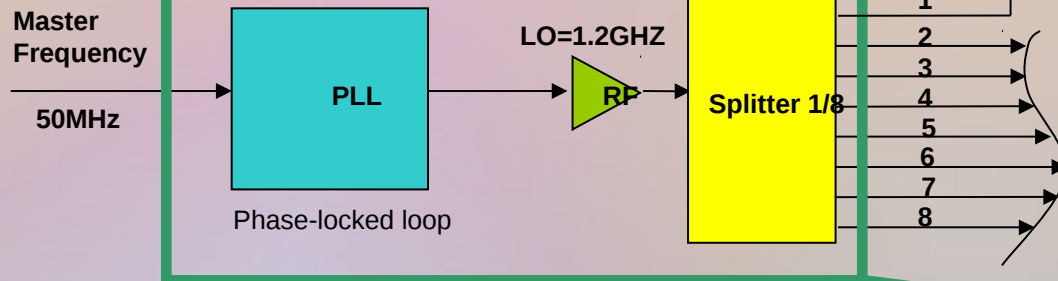


PAON II analogue chain



IF: Intermediate frequency

LO Prototype Board

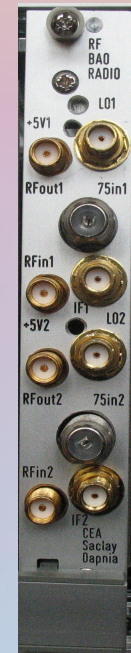
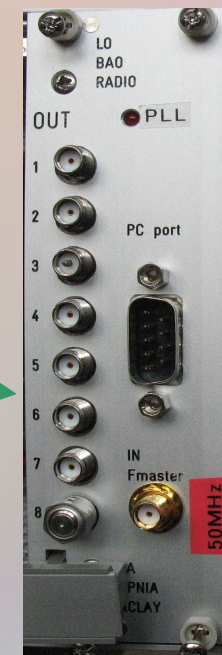


Local Oscillator

RF amplifier, mixer

RF board:

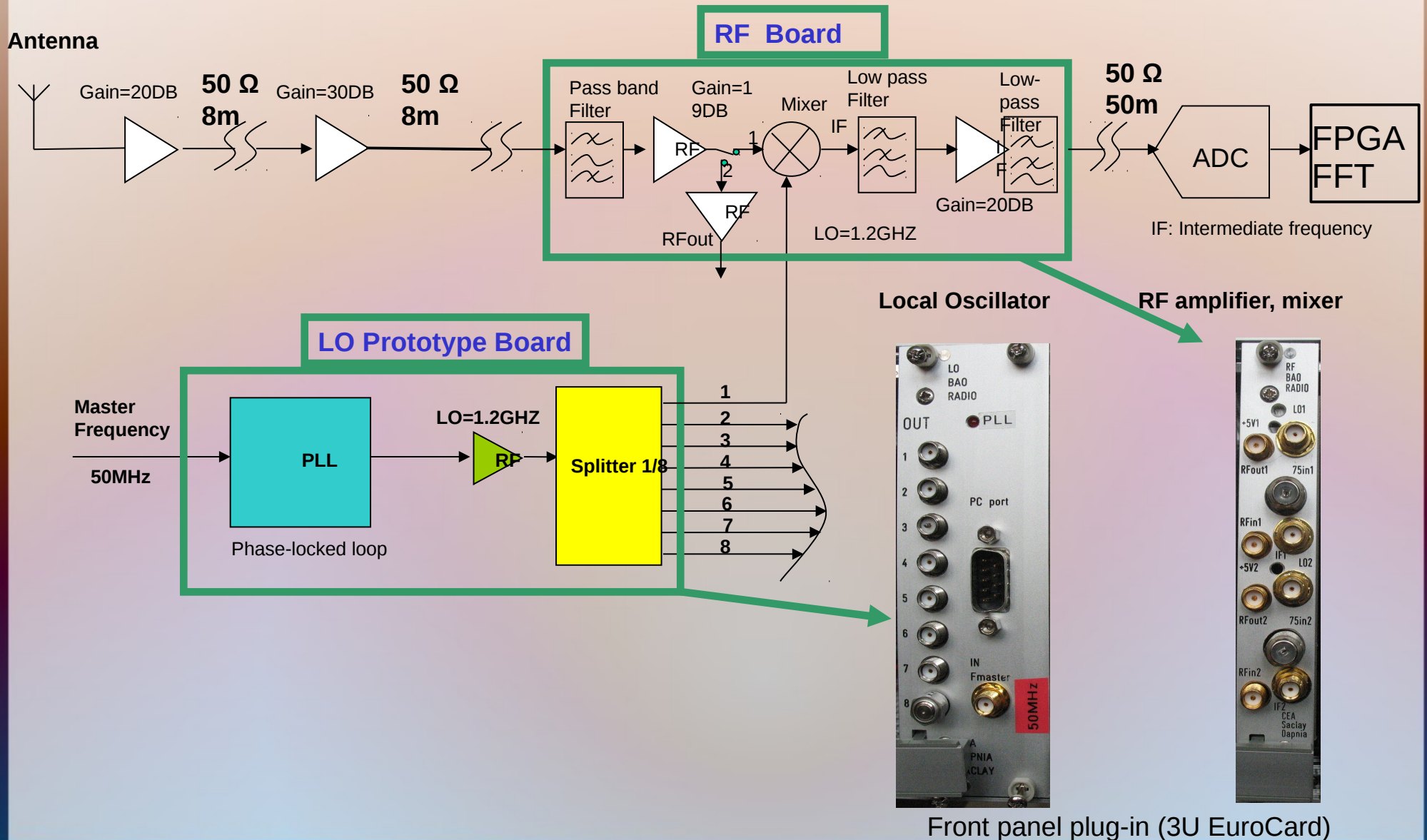
- 75Ω/50Ω inputs
- 2 channels per board
- Possibility of by-passing mixer to test the under-sampling approach.



Front panel plug-in (3U EuroCard)

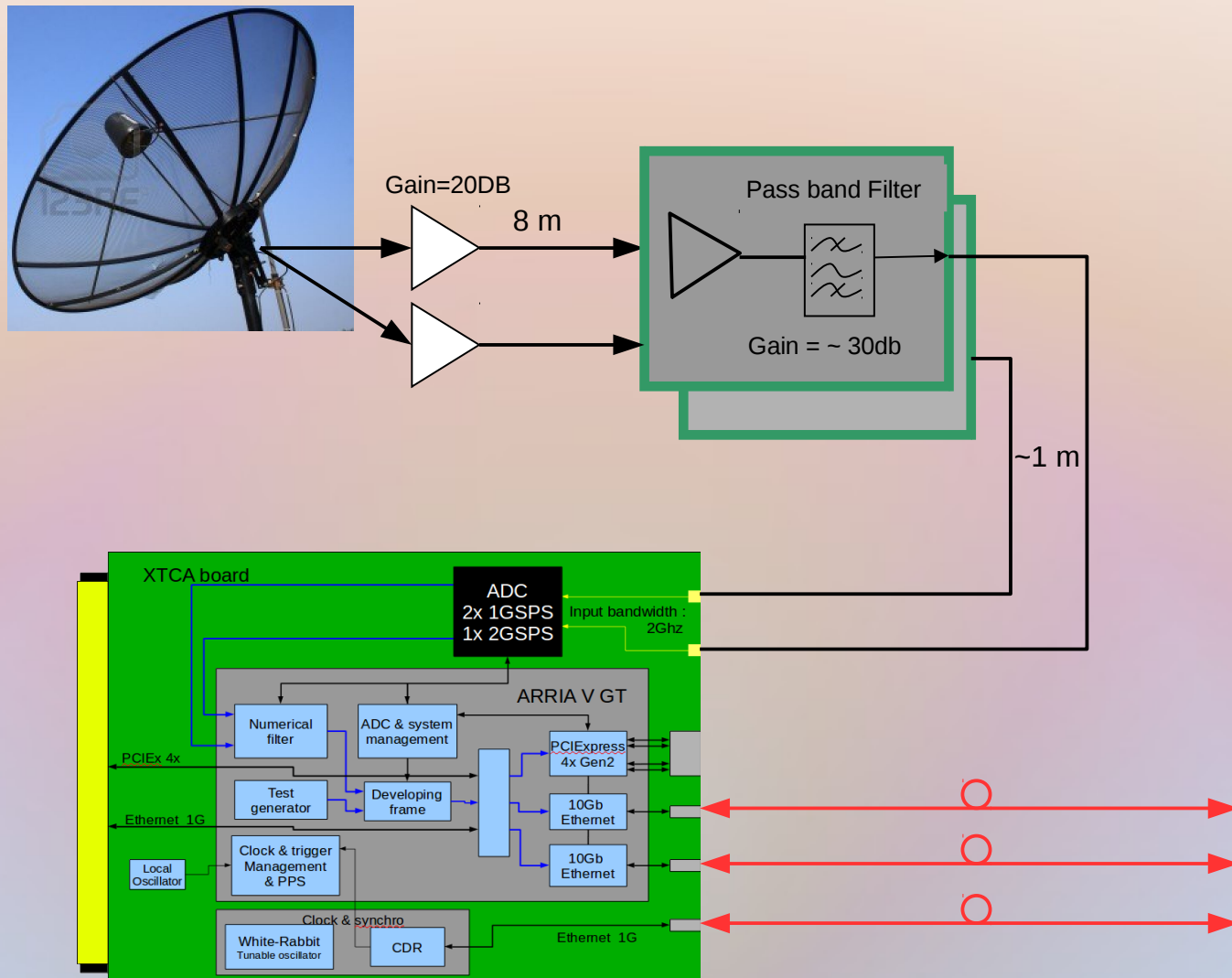


PAON IV analogue chain + ADC board





PAON IV analogue chain + NEBULA





Questions

- Définition du gain de la carte
- Définition du filtre passe bande
- Rejecteur de bande
- Nombre de voies par carte
- Filtres commutable pour couvrir la bande ou différente carte