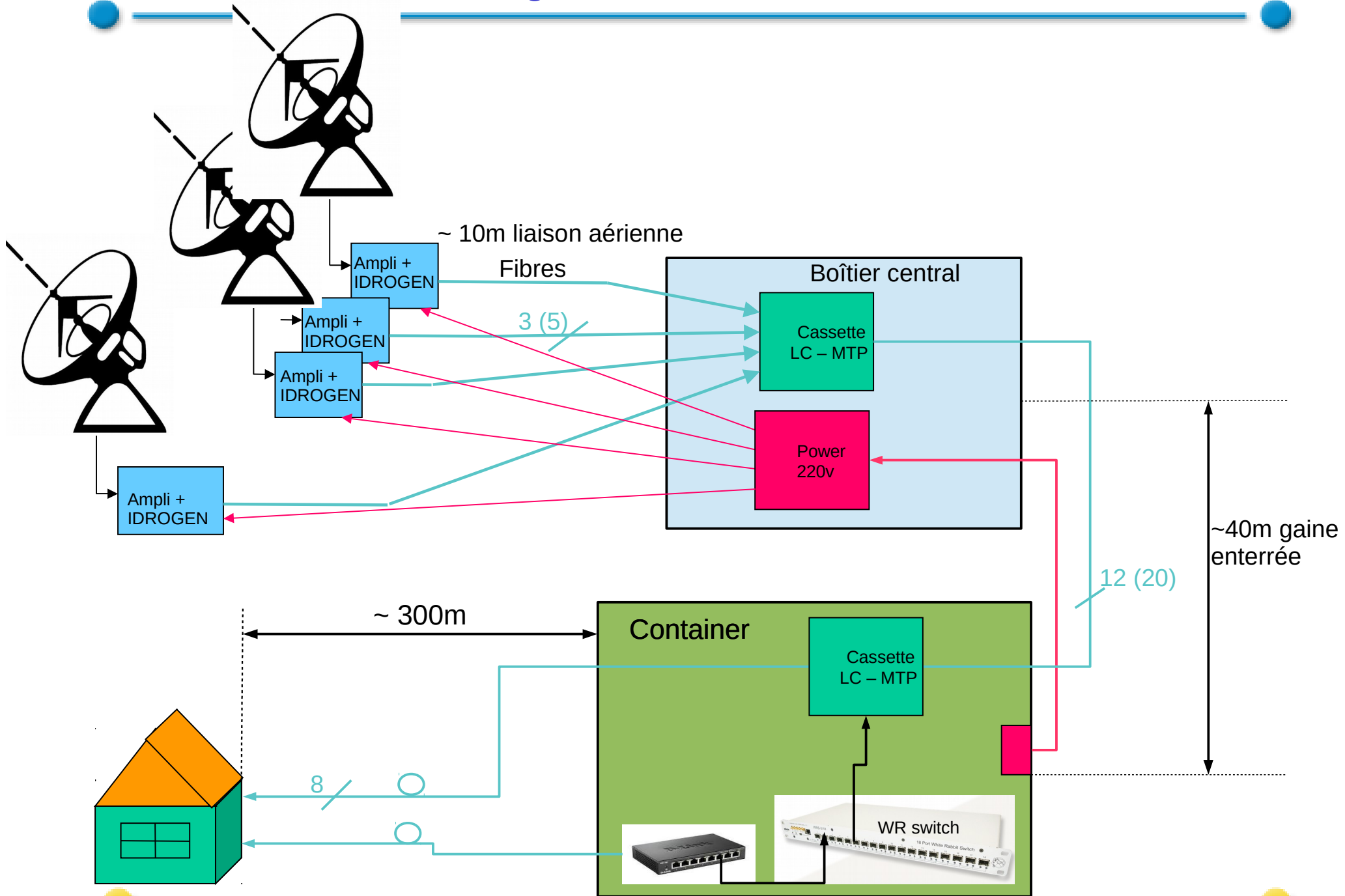


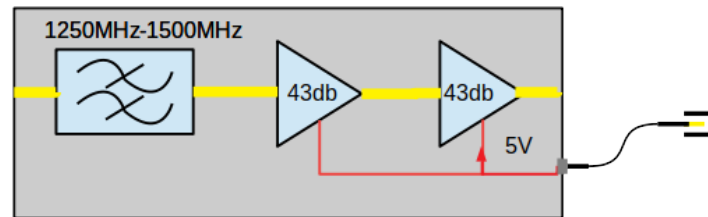
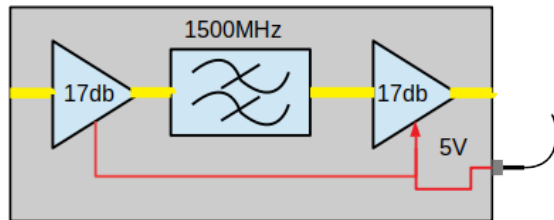
PAON4 : Configuration d'ensemble



Chaîne analogique

ZX-60-P33 + VLF-1450

ZX75BP-B1280 + ZX60-2534



AC-DC 5V
Lineaire

AC-DC 5V
Lineaire

reference	quantite	
ZX60-P33	5	Cde DIMACAV
FLV-1450	2	Cde CEA
ZX75BP-B1280	2	Cde CEA
ZX60-2534	2	Cde CEA

- A commander

Connectiques : RS 734-5518 Ref fab :99-9106-60-03

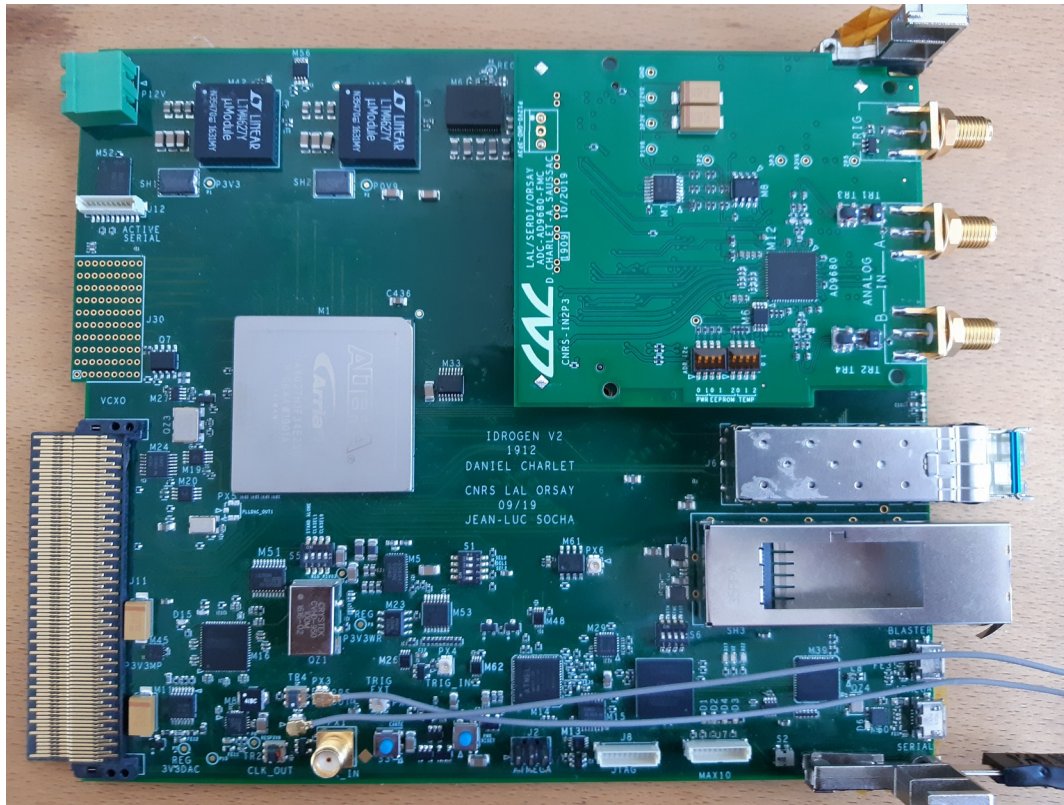
RS 734-5464 Ref fab : 99-9105-60-03

Boitiers,
connectique SMA
Complément modules RF pour 10 chaînes,
8 voies + 1 thermomètre + 1 spare
Switch RF : ZSDR-230+ 10-3Ghz 112\$

- A faire

Test de la chaîne complète
mise en boitier
Coaxial RF a réparer

IDROGEN



- A commander

5 cartes IDROGEN : PCB, composants cablage (en cours)

5 Mezzanines : PCB ,composants.

Tranceiver WR 1 jeu

Tranceiver 20G QSP+

- En cours

Test ADC sur IDROGEN : changement du firmware, ma pomme

Software configuration carte, Chafik

Relecture par IpBus 1G, Eric , Chafik

Test ADC avec carte REFLEX + Mezzanine ANALOG, Arnaud

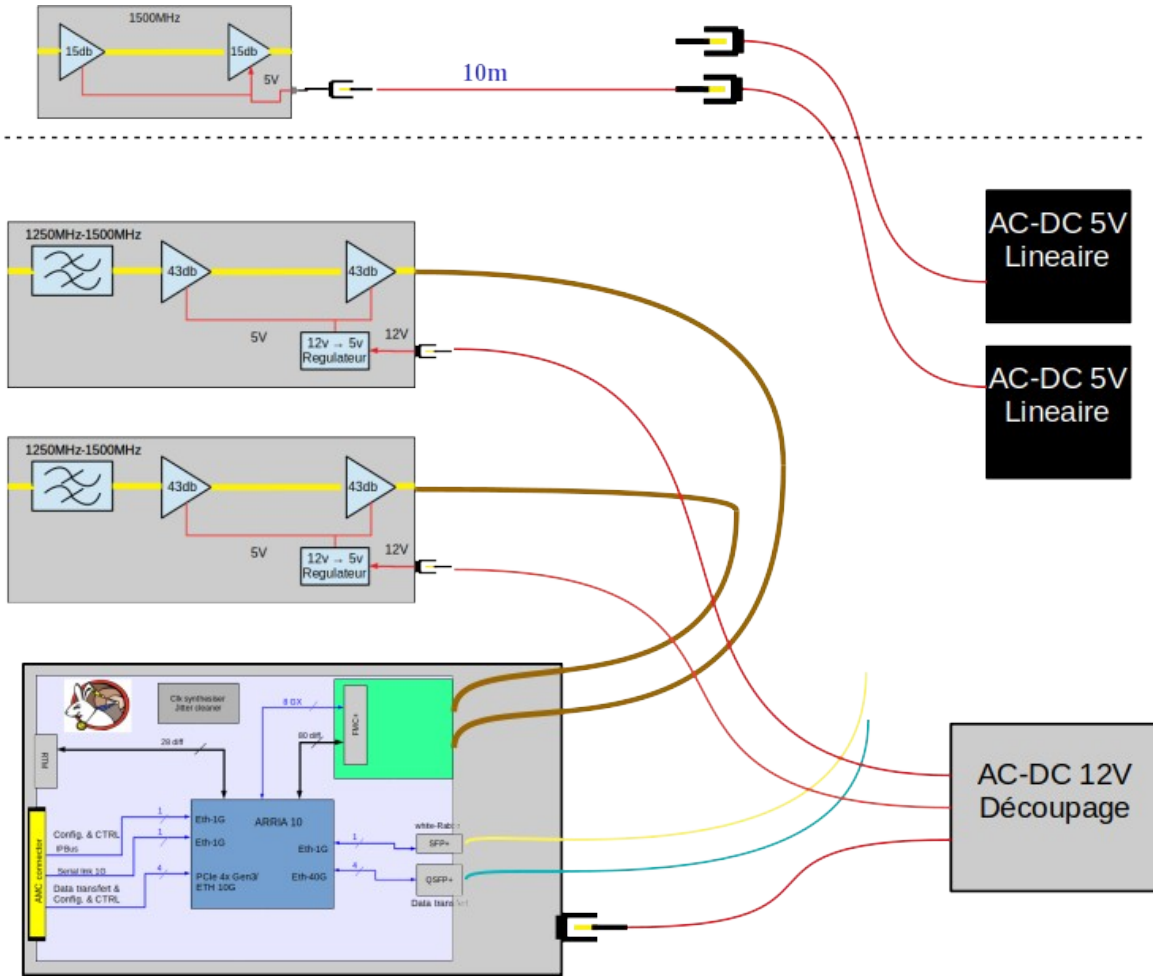
A faire

Relecture IpBus 10G : Eric, Monique.

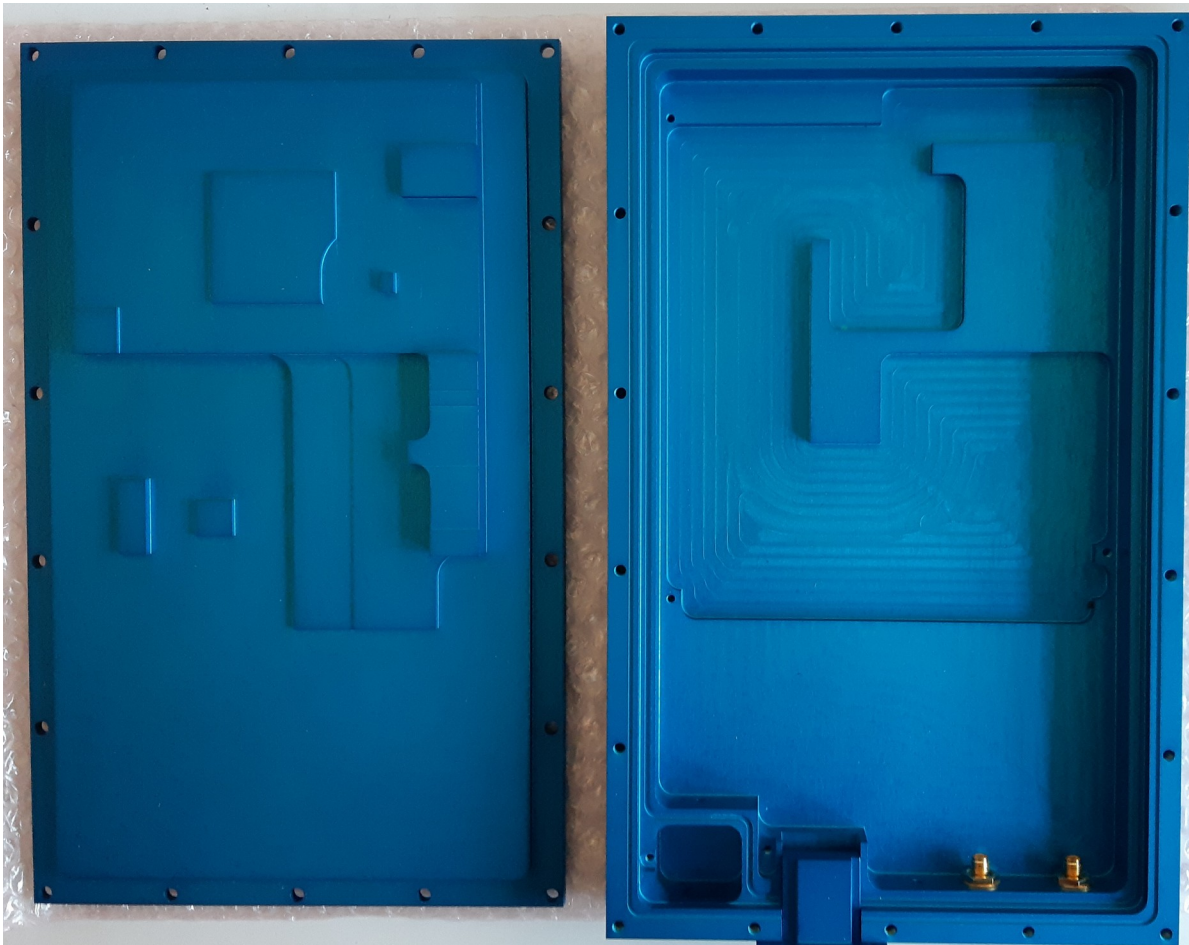
Modification routage pour version V3 (problème avec le routeur actuel)

-

Cablage coffret antenne



- A commander
Alimentation à découpage si les “récupération”
pausent problème
- A faire
Test alimentation.



- A commander pour 4 boitier

Feuille interface thermique Bergquist RS
127-079 (1 pour 2 boitiers)

MTC Ruban de blindage en Alliage RS
783-8837

Connecteur alimentation : UTS08E3P,
UTS6JC8E3S

Connecteur femelle, SMA : 19-21-1-TGG
Refroidisseur

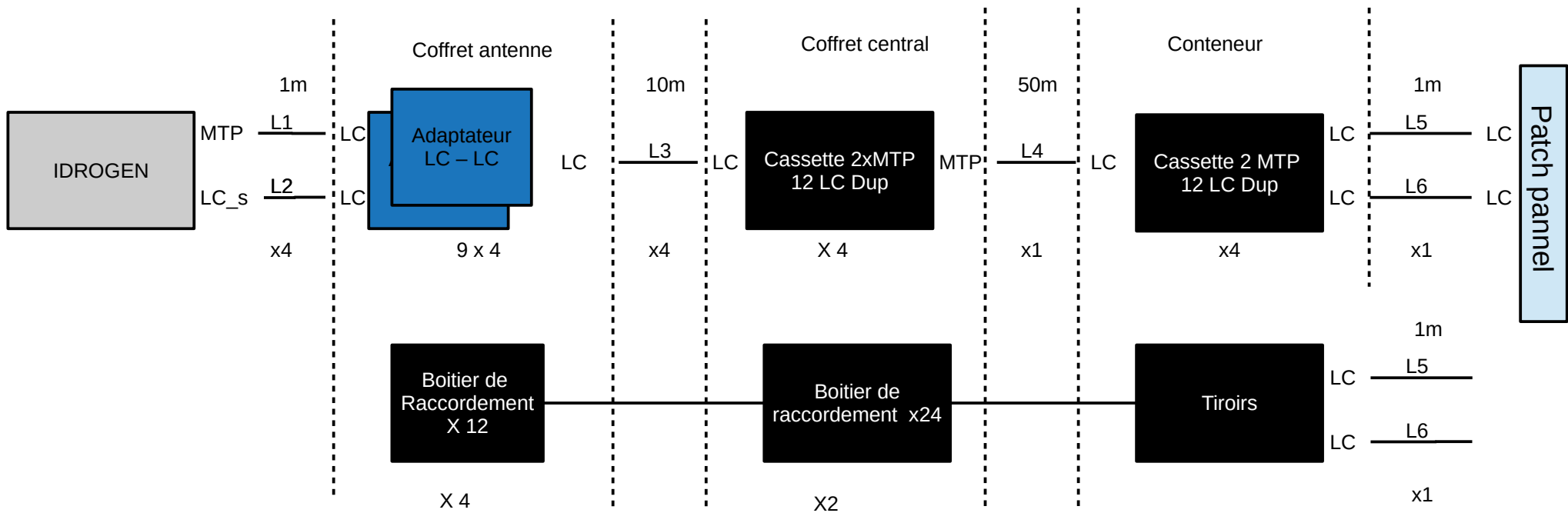
- A faire

Montage complet boiier.

Usinage refroidisseur

Test en température

Architecture du réseau fibres



A redéfinir en fonction de la formation cableurs

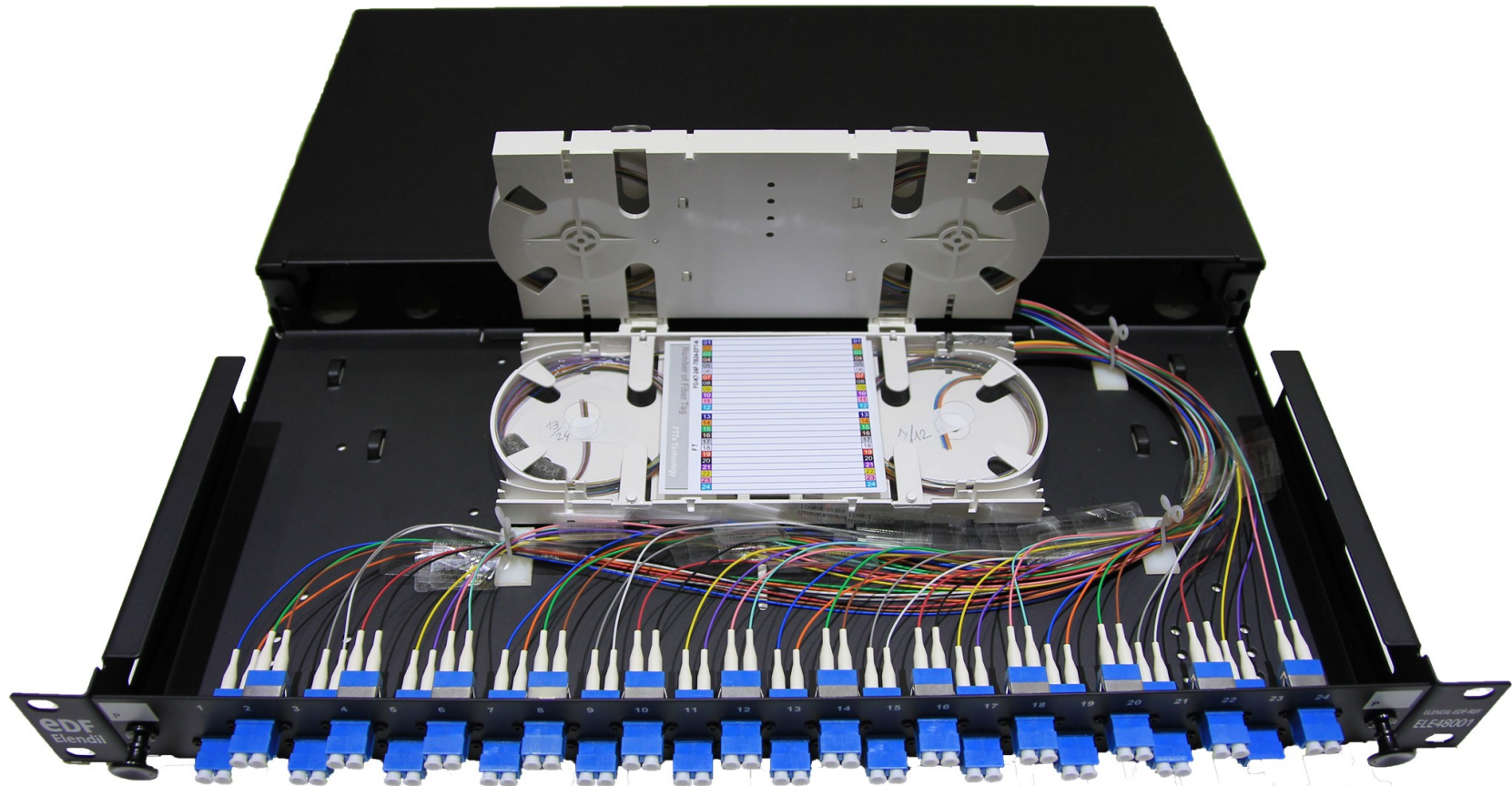
Architecture du réseau fibres salle informatique

Tiroirs prêt à fusionner

ELE48001-H

Tiroir 24LC duplex coulisant noir avec 48 pigtails couleur LC mono GRADE B et cassettes, montage et préparation effectués : "Prêt à FUSIONNER" - ELE48001-H

<http://www.elendil-distri.fr/29/CablageFibreOptique/Elendil>



Architecture du réseau fibres salle informatique

-Switch/Commutateur Ethernet L3 Géré Empilable, 24 Ports
SFP+ 10Gb et 4 RJ45 Gigabit, 2 Uplink QSFP+ 40Gbs, S5900-
24S4T2Q
2255 euro

Déjà provisionné



1m (3ft) Cisco SFP-H10GB-CU1M Compatible Câble à Attache
Directe Twinax en Cuivre Passif SFP+ 10G
8,2 euro



Cisco QSFP-40G-LR4 Compatible Module QSFP+ 40GBASE-
LR4 1310nm 10km LC DOM



Carte Réseau PCIe 3.0 Deux Ports x8 SFP+ 10G, Intel X710-
BM2 #75600
Intel X710-BM2 VMDq SR-IOV
210eur



Informatique

- Déjà commandé : 2 serveurs DELL 240 + GPU
